

ペンや手帳を入れるのに便利な フラットポーチL

文庫本や母子手帳（B6版まで）おくすり手帳、通帳、マスク、ペンなどが入るマチ無しポーチです。



60020035102
モワ ブラック



60020035115
モワ グリーン



60020035132
ピエニー ピンク



60020035134
フルール ピスタチオ



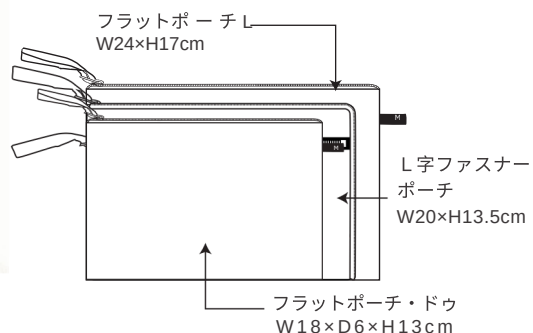
母子手帳、B6サイズ手帳、マスク、ペン入れにピッタリ。マチ無しなのでバッグの中がすっきりします。もちろんコスメポーチにも。

※画像の柄はダミーです。実際の商品は70%ほど縮小された柄になります。正しい柄は商品画像をご参照ください。



- ①仕切りポケット
- ②③小物ポケット

<自社商品サイズ比較>



フラットポーチL

本体価格 ¥2,500（税込 ¥2,750）

素材：表/綿・麻（裏PVC加工）裏/ナイロン
サイズ：W24×H17cm
納期：7月 日本製

ATTENTION

- ・柄の出方はひとつひとつ異なりますので、予めご了承ください。
- ・綿麻製品は素材の特性上、ネップや天然繊維ならではの黒や茶色の糸のふしが見られる場合があります。
- ・織の特性上、ネップ等により、プリントのはがれや白く見える箇所、色が出にくい部分がありますのでご了承ください。
- ・プリントのロットによって多少の色の違いや、表情に若干の違いが出る事があります。

フラットポーチ・ドウ

実はマチがあるフラットポーチ・ドウ。
内側に折り畳んだマチが付いているので
物を入れてもすっきりコンパクトに。
マチを広げると自立し、物の出し入れがしやすいです。



60020019102
モワ ブラック



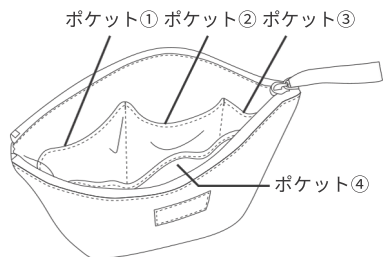
60020019115
モワ グリーン



60020019132
ピエニー ピンク

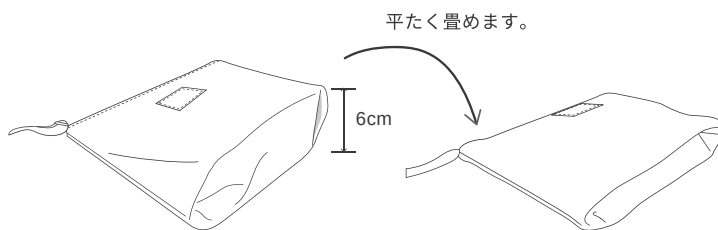


60020019134
フルール ピスタチオ



○4つのポケットで内装充実!

- ・ポケット①②: 7cm巾 手鏡や目薬の収納に。
- ・ポケット③: 3cm巾 リップグロスの収納に。
- ・ポケット④: 18cm巾 仕切りのような広幅ポケット。
ポケットティッシュや携帯除菌シートの収納に。



6cmの隠れマチがあるので、
見た目以上に沢山入ります。
マチを広げると自立します。

バッグに入れる時には、
マチを折り畳んでコンパクトに。

フラットポーチ・ドウ

本体価格 ¥2,300 (税込¥2,530)

素材: 表/綿・麻(裏PVC加工) 裏/ナイロン
サイズ: W18 x D6 x H13cm
納期: 7月 日本製

ATTENTION

- ・柄の出方はひとつひとつ異なりますので、予めご了承ください。
- ・綿麻製品は素材の特性上、ネップや天然繊維ならではの黒や茶色の糸のふしが見られる場合があります。
- ・織の特性上、ネップ等により、プリントのはがれや白く見える箇所、色が出にくい部分がありますのでご了承ください。
- ・プリントのロットによって多少の色の違いや、表情に若干の違いが出る事があります。

必要最小限の収納に ティッシュポーチ

ポーチには必要最小限のものだけを収納したい! なるべく小荷物に過ごしたい! そんな“ミニマリストさん”に向けたポーチです。



60020036102
モワ ブラック



60020036115
モワ グリーン

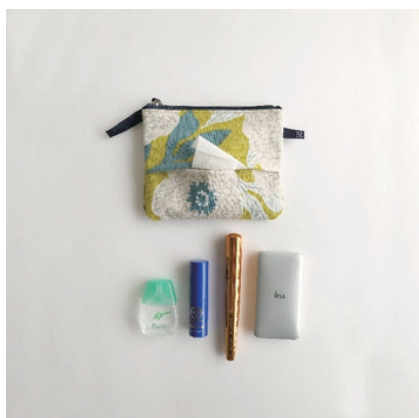


60020036132
ピエニー ピンク



60020036134
フルール ピスタチオ

※下画像の柄はダミーです。



リップクリーム、目薬、マスカラ等、必要最小限のもの収納にちょうど良いサイズ。



ポシェットなどの小さめバッグに楽々入る、コンパクトサイズ。

ティッシュポーチ
本体価格 ¥1,600 (税込¥1,760)

素 材：表/麻55%・綿45% (裏PVC加工) 裏/ナイロン100%
サイズ：W13.5xH10.5cm
納期：7月 日本製

ATTENTION

・柄の出方はひとつひとつ異なりますので、予めご了承ください。
・綿麻製品は素材の特性上、ネップや天然繊維ならではの黒や茶色の糸のふしが見られる場合があります。
・織の特性上、ネップ等により、プリントのはがれや白く見える箇所、色が出にくい部分がありますのでご了承ください。
・プリントのロットによって多少の色の違いや、表情に若干の違いが出る事があります。

小さめでちょうどよい マチつきポーチ

通勤やおでかけなどの普段使いにちょうどよいポーチ。
コンパクトだけどほどよい収納力は欲しい！
そんな方に向けたポーチです。

ポイントは「マチ」と「内ポケット」。
マチがある舟形なので見た目よりもたくさん収納できます。
薬などの小さなものの収納に便利な内ポケットをつけました。



60020037102
モワ ブラック



60020037115
モワ グリーン



60020037132
ピエニー ピンク



60020037134
フルール ピ스타チオ



ハンドクリーム、リップクリーム、薬、最低限の
メイク直し道具などの収納に。



薬や目薬など、小さくて他のものと分けたいも
の収納に、内ポケットを2つつけました。



ポシェットなどの小さめバッグにも入る、コン
パクトサイズ。

マチつきポーチ

本体価格 ¥1,700 (税込¥1,870)

素 材：表/麻55%・綿45%（裏PVC加工）裏/ナイロン100%
サイズ：W16xD4.5xH11cm
納期：7月 日本製

ATTENTION

- ・柄の出方はひとつひとつ異なりますので、予めご了承ください。
- ・綿麻製品は素材の特性上、ネップや天然繊維ならではの黒や茶色の糸のふしが見られる場合があります。
- ・織の特性上、ネップ等により、プリントのはがれや白く見える箇所、色が出にくい部分がありますのでご了承下さい。
- ・プリントのロットによって多少の色の違いや、表情に若干の違いが出る事があります。